

# SPECIFICATIONS TECHNIQUES

## Cintre

### DESIGN

---

METALIC

### DESCRIPTION

---

Cintre de défense à sceller au sol.

### FINITION

---

Structure en acier Ø 60 ou Ø 80 mm cintré, galvanisé à chaud. Option : Finition par application d'une poudre polyester, sans TGIC, thermodurcissable, pour le respect de l'environnement.

### DIMENSIONS

---

Cintre Ø 50 L x h = 1,20 x 0,65 m

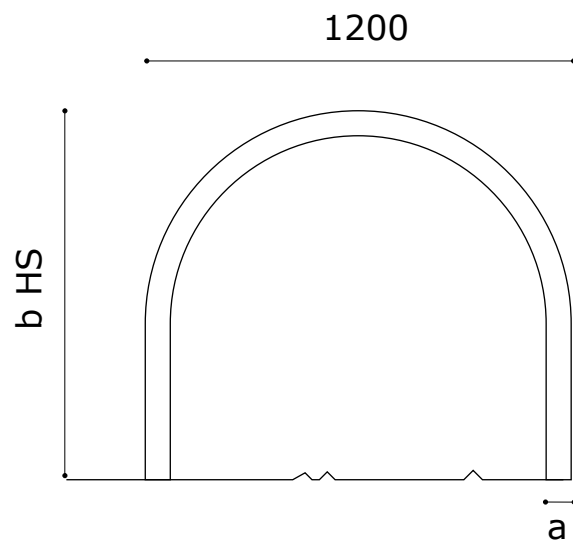
Cintre Ø 80 L x h = 1,20 x 0,50 m

### MONTAGE

---

Cintre à sceller :

- Fixation au sol par scellement 200 mm, dans un massif béton ou scellement chimique



a	Ø 60	Ø 80
b	650	500
kg	7	10

CINTRE

Dimensions en millimètres